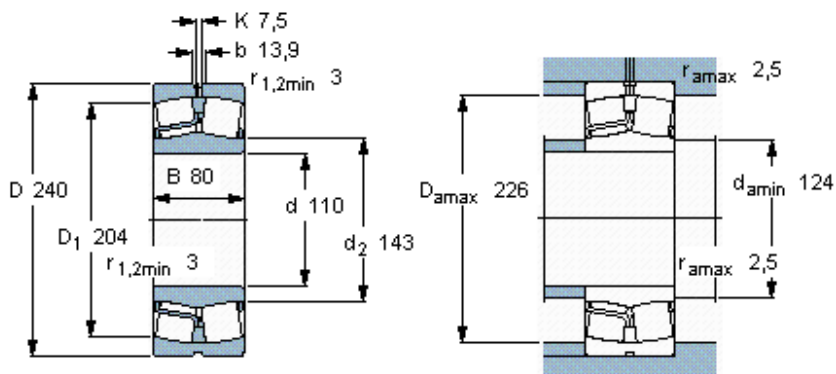


Soudečková ložiska, válcový a zúžený vývrt

Základní rozměry			Základní hodnoty zatížení		Hodnoty rychlosti		Označení
d	D	B	dynamické	statické	Referenční rychlost	Omezující rychlost	
mm			kN	CO	ot/min		** ložisko SKF Explorer
110	240	80	989	1120	2000	2800	22322 EJA/VA405 *



Faktory výpočtu

e 0,33

Y₁ 2

Y₂ 3

Y₀ 2

Přípustná zrychlení [m/s²]

(mazání olejem)

Rotační zrychlení 53 g

Lineární zrychlení 19 g